

Teknisk beskrivning för lämnande av FATCA-kontrolluppgifter till Skatteverket

Inkomståret 2014

1	Inledning.....	3
2	FATCA – vad är det?	3
3	Inlämning av FATCA-kontrolluppgifter	3
3.1	Nollrapportering	3
3.2	Om det blir fel.....	4
4	Hur du läser den tekniska beskrivningen	4
4.1	IRS FATCA XML v1.1 User Guide	4
5	FATCA XML och Skatteverket	4
5.1	Schemat FATCA XML v1.1.....	5
5.2	Principer för XML-schemat.....	5
5.3	Avsnitt och delar i FATCA XML.....	5
6	Uppgifter som ska lämnas i rapporten (XML-filen)	6
6.1	Message Spec.....	6
6.2	Reporting FI	7
6.3	Reporting Group.....	9
6.4	Sponsor	9
6.5	Intermediary	10
6.6	AccountReport.....	10
6.7	PoolReport	12
6.8	AccountHolder	12
6.8.1	Individual.....	12
6.8.2	Organisation.....	13
6.9	AcctHolderType	14
6.10	SubstantialOwner	14
7	XML-filen för FATCA-kontrolluppgifter	16
8	Lämna in via filöverföring (e-transport).....	16
9	Inlämning på fysiskt media	17
10	Länkar till FATCA-sidor.....	18
10.1	Skatteverkets FATCA-information	18
10.2	IRS webbplats om FATCA	18
10.3	US Treasury webbplats om FATCA.....	18

1 Inledning

Denna tekniska beskrivning vänder sig till finansiella institut som ska lämna in rapporter med FATCA-kontrolluppgifter till Skatteverket. Här beskrivs hur en datafil för FATCA-kontrolluppgifter ska utformas samt hur de ska lämnas in till Skatteverket.

Den tekniska beskrivningen gäller för redovisning av FATCA-kontrolluppgifter som avser inkomståret (kalenderåret) 2014.

Observera att detta är den första utgåvan, utgåva 1, av den tekniska beskrivningen för FATCA-kontrolluppgifter och att den ersätter det utkast (version 1) som tidigare publicerats på Skatteverkets webbplats. Ändrad eller tillagd text är markerad med gul överstrykning.

2 FATCA – vad är det?

Finansiella institut (banker och kapitalförvaltare med flera) runt om i världen ska på grund av en amerikansk lagstiftning, FATCA (Foreign Account Tax Compliance Act) lämna uppgifter om amerikanska personers kapitalinkomster och kapitaltillgångar till den amerikanska federala skattemyndigheten, IRS (Internal Revenue Service). För att underlätta för de svenska finansiella institut som ska lämna dessa uppgifter har Sverige ingått ett avtal med USA, det så kallade FATCA-avtalet. Avtalet innebär att dessa företag lämnar kontrolluppgifter till Skatteverket som därefter överför informationen till IRS.

Mer information om FATCA hittar du på Skatteverkets webbplats, www.skatteverket.se/fatca. Där finns frågor/svar om FATCA, länkar till förarbeten för svensk lagstiftning om FATCA-avtalet (prop. 2014/15:41), länkar till IRS och andra länders information om FATCA m.m. Bestämmelser om FATCA-kontrolluppgifter finns i Skatteförfarandelagen (2011:1244), förkortad SFL.

3 Inlämning av FATCA-kontrolluppgifter

Kontrolluppgifter om rapporteringspliktiga konton, så kallade FATCA-kontrolluppgifter, avseende inkomstår 2014 ska vara Skatteverket till handa senast den 31 juli 2015.

Den 15 juni 2015 öppnas möjligheten att lämna in rapporter (XML-filer) med FATCA-kontrolluppgifter via filöverföring (e-transport).

Från och med då är det även möjligt att lämna in på fysiskt media.

Mer om information om hur FATCA-kontrolluppgifter ska lämnas till Skatteverket finns i avsnitt 7-9.

Observera att det format som beskrivs i Teknisk beskrivning – för elektronisk redovisning av kontrolluppgifter (SKV260), inte kan användas för att lämna in FATCA-kontrolluppgifter. Det är inte heller möjligt att lämna in FATCA-kontrolluppgifter via de vanliga vägarna för att lämna in de ordinarie kontrolluppgifterna.

3.1 Nollrapportering

I vissa länder finns det krav på att ett rapporteringsskyldigt finansiellt institut som inte har några uppgifter om rapporteringspliktiga konton ska lämna en uppgift om att det inte finns något att rapportera, så kallad nollrapportering. Något sådant krav på rapportering finns inte i svensk lagstiftning och någon nollrapportering ska därför inte göras till Skatteverket.

3.2 Om det blir fel

Om fel upptäcks i de filer med FATCA-kontrolluppgifter som lämnats till Skatteverket är det möjligt att göra rättelser eller kompletteringar, men bara fram till och med 31 augusti 2015.

Kontakta Skatteverket via epost (fatca-ides@skatteverket.se) för att få information om hur ni ska gå till väga med era rättelser eller kompletteringar.

4 Hur du läser den tekniska beskrivningen

I denna tekniska beskrivning finns information om hur de XML-filer som ska användas vid inlämningen av FATCA-kontrolluppgifter till Skatteverket ska utformas samt om hur de kan lämnas in till Skatteverket. Information om det XML-schema som ska användas, The Intergovernmental FATCA XML Schema v 1.1, finns i första hand i FATCA XML v 1.1 User Guide (Publication 5124 (6-2014) Catalog Number 65544H). Nedan kallad User Guide eller IRS User Guide. Mer information om IRS User Guide finns i avsnitt 4.1. Vissa anpassningar och förtydliganden av hur XML-schemat fylls i och används behöver göras utifrån det svenska regelverket m.m. Detta finns beskrivet i avsnitt 6 och det ska ses som en hjälp och ett komplement till IRS User Guide.

Rubrikerna i denna tekniska beskrivning är på engelska och motsvarar de avsnitt eller delar i XML-schemat som ska fyllas i eller inte fyllas i.

4.1 IRS FATCA XML v1.1 User Guide

IRS User Guide är uppdelad i sex avsnitt samt en bilaga (appendix). Utöver de inledande avsnitten **General Information** och **Versioning** finns de fyra avsnitten **Message Header**, **PersonParty_Type**, **OrganisationParty_Type** samt **Reporting**.

I de olika avsnitten finns utförlig information om specifika dataelement och ibland attribut som beskriver dataelementet. För varje dataelement och dess attribut anges om elementet måste ingå i schemat (mandatory eller validation), är valfritt (optional), eller inte används (null).

Följande termer används genomgående:

- **Validation** (validering) – Uppgiften krävs för schemavalidering och måste inkluderas
- **Mandatory** (obligatorisk) – Uppgiften krävs inte för schemavalidering men krävs för rapportering av FATCA-kontrolluppgifter
- **Optional** (frivillig) – Uppgiften krävs inte för rapportering av FATCA-kontrolluppgifter, men kan tillhandahållas om den finns tillgänglig
- **Null** – Uppgiften krävs inte för rapportering av FATCA-kontrolluppgifter och kan utelämnas

IRS FATCA XML v1.1 User Guide (Publication 5124) finns att tillgå på IRS webbplats. Direktlänk: <http://www.irs.gov/pub/irs-utl/Pub5124UserGuide.pdf>

5 FATCA XML och Skatteverket

Vid framtagandet av XML-filer för inlämning av FATCA-kontrolluppgifter ska det XML-schema som publicerats av IRS (The Intergovernmental FATCA XML Schema v 1.1) användas. Schemat, som är det av Skatteverket fastställda formuläret för rapportering av FATCA-kontrolluppgifter, finns att tillgå på IRS webbplats. Direktlänk till schemat:

http://www.irs.gov/file_source/pub/fatca/FATCAXMLSchemav1.zip

5.1 Schemat FATCA XML v1.1

Information om FATCA XML Schema v1.1 finns i första hand i IRS User Guide och i en bilaga (appendix) till User Guide finns bilder som grafiskt visar struktur m.m. för FATCA XML Schema v1.1. Se ovan i avsnitt 4.1.

Informationen nedan i avsnitt 6 ska ses som ett komplement till och förtydligande av den information som finns i User Guide.

5.2 Principer för XML-schemat

Den teckenuppsättningen som ska användas är UTF-8. Specialtecknen (i synnerhet & och <) ska konverteras till det format som visas i nedanstående tabell.

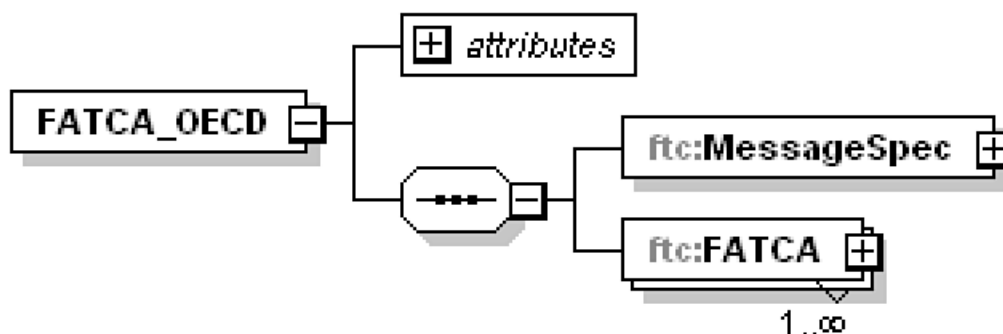
Tecken	XML-format	Anmärkning
&	&	obligatorisk konvertering
<	<	obligatorisk konvertering
>	>	konverteringen är inte obligatorisk, men motsvarar god praxis
”	"	konverteringen är inte obligatorisk, men motsvarar god praxis
'	'	konverteringen är inte obligatorisk, men motsvarar god praxis
--	Saknas	Får inte användas
#	Saknas	Får inte användas

Filer får inte innehålla tecknet Byte Order Mark (BOM). Det latinska alfabetet ska användas (se t.ex. ISO8859-1) och det innebär att t.ex. å, ä och ö kan användas. Standarden ISO-3166 Alpha 2 ska användas för landskoder.

5.3 Avsnitt och delar i FATCA XML

FATCA XML Schema v 1.1 är uppdelat i ett antal avsnitt och delar. I avsnitt 6 finns information om vad som ska fyllas i under respektive avsnitt och del.

I en bilaga (appendix) till User Guide finns ett antal schemabilder som visar olika avsnitt och delar i schemat. Bilden nedan visar de övergripande avsnitten, MessageSpec och FATCA, i schemat.



När uppgifter fyllts i de olika avsnitten och delarna sammanställs de till en XML-fil, en rapport. Med rapport menas nedan den XML-fil som sammanställts och ska lämnas till Skatteverket.

6 Uppgifter som ska lämnas i rapporten (XML-filen)

6.1 Message Spec

Avsnittet Rapportspekifikation (Message Spec) är uppdelat i tio delar; SendingCompanyIN, TransmittingCountry, ReceivingCountry, MessageType, Warning, Contact, MessageRefID, CorrMessageRefID, ReportingPeriod och Timestamp (se bild på sidan 21 i User Guide).

Följande uppgifter lämnas i respektive del:

SendingCompanyIN

Här ska det fyllas i vilket företag som lämnar in rapporten (SendingCompanyIN) till Skatteverket. I många fall är detta samma företag som är ReportingFI (finansiellt institut).

- Här anges det svenska organisationsnummret för det företag som lämnar in rapporten (FATCA-XML).

- **Exempel:** 567890-1234

TransmittingCountry

Rapporterande land (TransmittingCountry) avser det land där rapporten lämnas in och även det land som rapporteringen skickas ifrån.

- Här anges alltid **SE** (Sverige).

ReceivingCountry

Mottagande land (ReceivingCountry) avser det land som ska ta emot de uppgifter om rapporteringspliktiga konton som finns i rapporten.

- Här anges alltid **US** (Amerikas Förenta Stater/USA).

MessageType

Här ska det fyllas i vilken typ av uppgifter (MessageType) som lämnas i rapporten.

- Här anges alltid **FATCA**.

Warning

Tillägg (Warning) kan användas för att skriva in extra information om rapportens innehåll, men det ska inte användas vid rapporteringen till Skatteverket.

- Ska inte fyllas i.

Contact

Kontaktuppgifter (Contact) avser uppgifter om det företag som lämnar in rapporten. Vid rapporteringen till Skatteverket ska uppgifterna för företaget eller den som har lämnat uppgiften fyllas i här. Dessa uppgifter kommer **inte** vidarebefordras till IRS, utan de anges för att Skatteverket vid behov ska kunna ta kontakt med den som lämnat in uppgifterna.

- Här anges
 - Namn, telefonnummer och e-mail adress för en kontaktperson **samt företagets namn**.
 - **Exempel:** Lasse Larsson, 0812345678, lars.larsson@storabanken.se, Stora Banken AB

MessageRefID

Här ska ett identifieringsnummer för rapporten (MessageRefID) fyllas i. Identifieringsnumret bestäms av uppgiftslämnaren och det ska vara unikt och kunna identifiera den rapport som

lämnas. Denna uppgift kommer inte vidarebefordras till IRS utan anges för att Skatteverket vid behov ska kunna ta kontakt med avsändaren. Skatteverket kommer att använda egna unika identifieringsnummer vid sin rapportering till IRS.

- Här anges det unika identifieringsnumret.

CorrMessageRefID

Identifikationsnummer för rättade uppgifter (CorrMessageRefID) ska användas vid en senare korrigerings av en insänd uppgift. Vid korrigeringar som ska ske för uppgifter som lämnas in under 2015 ska en kontakt tas med Skatteverket, se avsnitt 3.2.

- Uppgiften ska inte fyllas i.

ReportingPeriod

Det **inkomstår (kalenderår)** som rapporten avser (ReportingPeriod), d.v.s här ska det fyllas i aktuellt år i formatet ÅÅÅÅ-MM-DD. För de rapporter som ska lämnas in under 2015 ska **2014-12-31** anges.

- Här anges 2014-12-31.

Timestamp

Tidsstämpel (Timestamp) som visar när rapporten sammanställdes. Uppgiften avser datum och klockslag. Denna uppgift kommer inte vidarebefordras till IRS, utan Skatteverket kommer att använda en egen tidsstämpel (Timestamp) vid sin rapportering till IRS.

- Här anges det när rapporten sammanställdes och i formatet ÅÅÅÅMM-DD”T”tt:mm:ss.
 - **Exempel:** 2015-06-15T09:45:30

6.2 Reporting FI

I avsnittet rapporteringspliktigt finansiellt institut (Reporting FI) lämnas uppgifter om det finansiella institutet som är uppgiftslämnare för rapporteringspliktiga konton. Reporting FI (se bild på sidan 22 i User Guide) är uppdelad i fem delar; ResCountryCode, TIN, Name, Address och DocSpec.

ResCountryCode

Landskod för hemvist (ResCountryCode) avser vilket land som det rapporteringsskyldiga finansiella institutet har sin hemvist i.

- Uppgiften ska **inte** fyllas i.

TIN

Skatteregistreringsnummer (TIN) avser vilket skatteregistreringsnummer som ett rapporteringspliktigt finansiellt institutet har.

- Här anges GIIN (Global Intermediary Identifying Number) för det finansiella institutet.
- Landskod för GIIN (CountryCode_Type) ska inte anges. När den uppgiften utelämnas antas att USA utfärdat GIIN.

GIIN är det registreringsnummer som det finansiella institutet fått från IRS i samband med registreringen, t.ex. 98Q96B.00000.LE.250. GIIN är en 19-siffrig alfanumerisk identifierare och den ska anges med faktiskt skiljetecken (punkt eller decimal). Det går att läsa mer om GIIN och registrering på www.irs.gov/fatca.

Name

Namn (Name) avser det finansiella institutets registrerade namn.

- Här anges namn för det finansiella institutet
 - Typ av namn (nameType) ska inte anges.

Address

Adress (Address) avser det finansiella institutets adress. Uppgift ska lämnas om landskod (CountryCode) för det finansiella institutets adress samt fullständig adress. Det finns två alternativ för att ange adress (Address_Type) – AddressFix eller AddressFree. I första hand ska AddressFix användas.

- I CountryCode anges SE.
- I AddressFix eller AddressFree anges fullständig adress.

DocSpec

DocSpec är uppdelad i fyra delar; DocTypeIndic, DocRefID, CorrMessageRefID och CorrDocRefID. Dessa fyra delar visar status för de uppgifter som anges i detta avsnitt samt identifieringsnummer för uppgifterna. Följande uppgifter lämnas under respektive del:

DocTypeIndic

Typ av information (DocTypeIndic) avser status för uppgiften. Den kan vara ny (New), rättad (Corrected), ogiltig (Void) eller ändrad (Amended). Dessa benämns FATCA1 – FATCA4. Det finns även koder FATCA11- FATCA14 för testuppgifter. Vid rapporteringen till Skatteverket ska bara nya uppgifter anges, vilket innebär att FATCA2 - FATCA4 samt FATCA11 - FATCA14 inte ska användas.

- Här anges FATCA1 (New Data).

DocRefID

Här ska ett identifieringsnummer för avsnittet (DocRefID) fyllas i. Identifieringsnumret bestäms av uppgiftslämnaren och det ska vara unikt och kunna identifiera det avsnitt som lämnas.

- Här anges ett för avsnittet unikt identifieringsnummer eller kod.

CorrMessageRefID

Identifieringsnummer för en rättad rapport (CorrMessageRefID) fylls i här vid en senare korrigerig av en insänd rapport. Vid korrigeringar som ska ske för uppgifter som lämnas in under 2015 ska en kontakt tas med Skatteverket, se avsnitt 3.2.

- Uppgiften ska inte fyllas i

CorrDocRefID

Identifieringsnummer för ett rättat avsnitt (CorrDocRefID) fylls i här vid en senare korrigerig. Vid korrigeringar som ska ske för uppgifter som lämnas in under 2015 ska en kontakt tas med Skatteverket, se avsnitt 3.2.

- Uppgiften ska inte fyllas i.

6.3 Reporting Group

Rapporteringspliktiga uppgifter (Reporting Group) är uppdelad i fyra delar. Dessa är Sponsor, Intermediary, AccountReport och PoolReport (se bild på sidan 23 i User Guide). Uppgifterna rapporteras beroende på om vem och av vilken anledning uppgifterna lämnas.

Se vidare i avsnitt 6.4 till 6.7 nedan.

6.4 Sponsor

Uppdragstagande enhet (Sponsor) avser ett företag som har avtalat med ett finansiellt institut att de ska agera som en uppdragstagande enhet. Avsnittet ska fyllas i om den som lämnar uppgiften är en uppdragstagande enhet (Sponsor).

Avsnittet uppdragstagande enhet (Sponsor) är uppdelad i fem delar och dessa är ResCountryCode, TIN, Name, Address och DocSpec (se bild på sidan 28 i User Guide).

ResCountryCode

Landskod för hemvist (ResCountryCode) avser vilket land som den uppdragstagande enheten (Sponsor) har sin hemvist i.

- Uppgiften ska **inte** fyllas i.

TIN

Skatteregistreringsnummer (TIN) avser vilket skatteregistreringsnummer som den uppdragstagande enheten (Sponsor) har.

- Här anges GIIN (Global Intermediary Identifying Number) för den uppdragstagande enheten.
- Landskod för GIIN (CountryCode_Type) ska inte anges. När den uppgiften utelämnas antas att USA utfärdat GIIN.

GIIN är det registreringsnummer som det finansiella institutet fått från IRS i samband med registreringen, t.ex. 98Q96B.00000.LE.250. GIIN är en 19-siffrig alfanumerisk identifierare och den ska anges med faktiskt skiljetecken (punkt eller decimal). Det går att läsa mer om GIIN och registrering på www.irs.gov/fatca.

Name

Namn (Name) avser den uppdragstagande enhetens registrerade namn.

- Här anges namn för den uppdragstagande enheten.
 - Typ av namn (nameType) ska inte anges.

Address

Adress (Address) avser den uppdragstagande enhetens adress. Uppgift ska lämnas om landskod (CountryCode) för den uppdragstagande enhetens adress samt fullständig adress. Det finns två alternativ för att ange adress (Address_Type)– AddressFix eller AddressFree. I första hand ska AddressFix användas.

- I CountryCode anges SE.
- I AddressFix eller AddressFree anges fullständiga adress.

DocSpec

DocSpec är uppdelad i fyra delar; DocTypeIndic, DocRefID, CorrMessageRefID och CorrDocRefID. Dessa fyra delar visar status för de uppgifter som anges i detta avsnitt samt identifieringsnummer för uppgifterna. Följande uppgifter lämnas under respektive del:

DocTypeIndic

Typ av information (DocTypeIndic) avser status för uppgiften. Den kan vara ny (New), rättad (Corrected), ogiltig (Void) eller ändrad (Amended). Dessa benämns FATCA1 – FATCA4. Det finns även koder FATCA11- FATCA14 för testuppgifter. Vid rapporteringen till Skatteverket ska bara nya uppgifter anges, vilket innebär att FATCA2 - FATCA4 samt FATCA11 - FATCA14 inte ska användas.

- Här anges FATCA1 (New Data).

DocRefID

Här ska ett identifieringsnummer för avsnittet (DocRefID) fyllas i. Identifieringsnumret bestäms av uppgiftslämnaren och det ska vara unikt och kunna identifiera det avsnitt som lämnas.

- Här anges ett för avsnittet unikt identifieringsnummer eller kod.

CorrMessageRefID

Identifieringsnummer för en rättad rapport (CorrMessageRefID) fylls i här vid en senare korrigerings av en insänd rapport. Vid korrigeringar som ska ske för uppgifter som lämnas in under 2015 ska en kontakt tas med Skatteverket, se avsnitt 3.2.

- Uppgiften ska inte fyllas i.

CorrDocRefID

Identifieringsnummer för ett rättat avsnitt (CorrDocRefID) fylls i här vid en senare korrigerings. Vid korrigeringar som ska ske för uppgifter som lämnas in under 2015 ska en kontakt tas med Skatteverket, se avsnitt 3.2.

- Uppgiften ska inte fyllas i.

6.5 Intermediary

Förmedlare (Intermediary) avser amerikanska förhållanden och ska inte användas i rapporteringen till Skatteverket.

- Uppgiften ska **inte** fyllas i.

6.6 AccountReport

Här ska det finansiella institutet lämna uppgifter om varje rapporteringspliktigt konto. En AccountReport är uppdelad i sex delar; DocSpec, AccountNumber, AccountHolder, SubstantialOwner, AccountBalance och Payment (se bild på sidan 24 i User Guide). Minst en AccountReport måste finnas i varje rapport (FATCA XML-fil).

DocSpec

DocSpec är uppdelad i fyra delar; DocTypeIndic, DocRefID, CorrMessageRefID och CorrDocRefID. Dessa fyra delar visar status för de uppgifter som anges i detta avsnitt samt identifieringsnummer för uppgifterna. Följande uppgifter lämnas under respektive del:

DocTypeIndic

Typ av information (DocTypeIndic) avser status för uppgiften. Den kan vara ny (New), rättad (Corrected), ogiltig (Void) eller ändrad (Amended). Dessa benämns FATCA1 – FATCA4. Det finns även koder FATCA11- FATCA14 för testuppgifter. Vid rapporteringen till Skatteverket ska bara nya uppgifter anges, vilket innebär att FATCA2 - FATCA4 samt FATCA11 - FATCA14 inte ska användas.

- Här anges FATCA1 (New Data).

DocRefID

Här ska ett identifieringsnummer för avsnittet (DocRefID) fyllas i. Identifieringsnumret bestäms av uppgiftslämnaren och det ska vara unikt och kunna identifiera det avsnitt som lämnas.

- Här anges ett för avsnittet unikt identifieringsnummer eller kod.

CorrMessageRefID

Identifieringsnummer för en rättad rapport (CorrMessageRefID) fylls i här vid en senare korrigerings av en insänd rapport. Vid korrigeringar som ska ske för uppgifter som lämnas in under 2015 ska en kontakt tas med Skatteverket, se avsnitt 3.2.

- Uppgiften ska inte fyllas i.

CorrDocRefID

Identifieringsnummer för ett rättat avsnitt (CorrDocRefID) fylls i här vid en senare korrigerings. Vid korrigeringar som ska ske för uppgifter som lämnas in under 2015 ska en kontakt tas med Skatteverket, se avsnitt 3.2.

- Uppgiften ska inte fyllas i.

AccountNumber

Uppgift om kontots identifikationsnummer (AccountNumber) lämnas här. Om det inte finns något vanligt kontonummer, ska det nummer som det finansiella institutet använder för att identifiera kontoinnehavarens tillgångar användas.

- Här anges kontonumret för det rapporteringspliktiga kontot.

AccountHolder

Uppgift om kontohavare (AccountHolder) lämnas här. Avsnittet är uppdelat i ett antal delar.

- Se punkt 6.8 nedan.

SubstantialOwner

Uppgift om person som har ett bestämmande inflytande (SubstantialOwner) lämnas här i vissa fall. Under detta avsnitt ska sådana personer rapporteras. Avsnittet är uppdelat i ett antal delar.

- Se punkt 6.10 nedan.

AccountBalance

Uppgift om kontots saldo (AccountBalance) ska lämnas här. Uppgiften som ska lämnas avser kontots saldo eller värde vid utgången av året. Här lämnas även uppgift om de konton som har avslutats under året. I dessa fall ska uppgift lämnas om värdet omedelbart före kontots avslutande. Värdet anges alltid i svenska kronor och om kontot är i annan valuta ska omräkning ske till svenska kronor. Här lämnas följande uppgifter:

- Ange saldo eller värde i hela svenska kronor.
 - Decimaler bortfaller och de ska inte redovisas, d.v.s. öretal ska inte tas med.
- Om värdet är 0 eller negativt, anges 0 som värde.
- Valutakoden (currCode) SEK ska alltid anges.

Payment

Uppgift om ersättningar (Payment) ska lämnas och det ska avse uppgifter om betalningar till det rapporteringspliktiga kontot. Dessa ersättningar kan vara ränta, utdelning, annan inkomst

samt försäljning och inlösning av egendom som förvaras på kontot. Denna uppgift ska inte lämnas under 2015.

- Uppgiften ska **inte** fyllas i för inkomstår 2014.

6.7 PoolReport

Gemensam rapportering (PoolReport) används inte i rapportering till Skatteverket. Eftersom det s.k. FATCA-avtalet som Sverige och Amerikas Förenta Stater har undertecknat är ett Modell 1-avtal ska Skatteverket inte rapportera något till IRS under detta avsnitt.

- Uppgiften ska **inte** fyllas i.

6.8 AccountHolder

I avsnittet Kontohavare (AccountHolder) lämnas uppgifter om den som är innehavare av ett finansiellt konto. Uppgift lämnas antingen om fysisk person (Individual) eller om enhet (Organisation). Se bild på sidan 29 i User Guide.

6.8.1 Individual

I den här delen lämnas uppgift om fysiska personer (Individual) och den är uppdelad i sex delar ResCountryCode, TIN, Name, Address, Nationality och BirthInfo (se bild på sidan 29 i User Guide). Uppgifterna ska fyllas i om den fysiska personen är innehavare av ett rapporteringspliktigt finansiellt konto.

ResCountryCode

Landskod för hemvist (ResCountryCode) avser vilket land som innehavaren av det rapporteringspliktiga kontot har sin hemvist i.

- Uppgiften ska **inte** fyllas i.

TIN

Uppgift om amerikanskt skatteregistreringsnummer (TIN) ska lämnas om sådant finns. Om amerikanskt skatteregistreringsnummer (US TIN) saknas ska istället födelsedatum fyllas i vid BirthInfo (se nedan).

- Här anges kontoinnehavarens US TIN.
 - Landskoden US ska anges i CountryCode_Type.

Om uppgift om andra TIN än US TIN finns för den fysiska personen ska uppgift lämnas även om dessa. T.ex. kan den fysiska personen även ha ett svenskt personnummer eller samordningsnummer. Denna uppgift lämnas då i en egen rad/fält.

- Här anges kontoinnehavarens TIN samt landskod i CountryCode_Type.
 - För ett svenskt personnummer anges det samt landskoden SE.

Name

Uppgift om namn (Name) på den fysiska personen ska fyllas i här. Uppgift ska lämnas om för- och efternamn. Flera avfälten (NamePerson_Type, PrecedingTitle, Title, MiddleName, NamePrefix, GenerationIdentifier, Suffix och GeneralSuffix) är sådana som inte ska användas vid rapporteringen. För mer information se avsnitt IIc i User Guide.

- Här anges kontohavarens fullständiga namn (för- och efternamn).

Address

Uppgift om den fysiska personens adress (Address) ska fyllas i här. Uppgift ska lämnas om landskod (CountryCode) för den fysiska personens adress samt fullständig adress. Det finns två

alternativ för att ange adress (Address_Type)– AddressFix eller AddressFree. I första hand ska AddressFix användas. Se avsnitt IId i User Guide.

- Här anges landskod (CountryCode) för den stat som adress hör hemma i.
 - Vid svensk adress anges SE.
 - Vid ej svensk adress anges det landets landskod, t.ex. FI för Finland eller US för USA.
- Här anges kontohavarens fullständiga adress.

Nationality

Uppgift om medborgarskap (Nationality) ska inte lämnas.

- Uppgiften ska **inte** fyllas i.

BirthInfo

Uppgift om födelsedatum (BirthInfo) ska lämnas om US TIN saknas (se ovan under TIN).

- Här anges kontohavarens födelsedatum i formatet ÅÅÅÅ-MM-DD,
 - Exempel **1975-01-21**.
- City, CitySubentity, CountryInfo, CountryCode och FormerCountryName ska **inte** fyllas i.

Observera att födelsedatum ska anges även om uppgift lämnas om svenskt personnummer eller samordningsnummer under TIN.

6.8.2 Organisation

I den här delen lämnas uppgift om enheter (Organisation) och den är uppdelad i fyra delar ResCountryCode, TIN, Name och Address (se bild på sidan 29 i User Guide). Uppgifterna ska fyllas i om enheten är innehavare av ett rapporteringspliktigt finansiellt konto.

Observera att det även måste fyllas i uppgifter om vilken typ av kontohavare (AcctHolderType) som enheten är. Se avsnitt 6.10.

ResCountryCode

Landskod för hemvist (ResCountryCode) avser vilket land som den rapporteringspliktiga enheten har sin hemvist i.

- Uppgiften ska **inte** fyllas i.

TIN

Uppgift om amerikanskt skatteregistreringsnummer (TIN) för kontohavaren (enheten) ska lämnas om sådant finns.

- Här anges kontohavarens amerikanska skatteregistreringsnummer, s.k US TIN.
 - Landskoden US ska anges i CountryCode_Type.

Om uppgift om andra TIN än US TIN finns för enheten ska uppgift lämnas även om dessa. T.ex. kan enheten även ha ett svenskt organisationsnummer. Denna uppgift lämnas då i en egen rad/fält.

- Här anges kontohavarens TIN samt landskod i CountryCode_Type.
 - För ett svenskt organisationsnummer anges det samt landskoden SE.

Name

Namn (Name) på enheten ska anges.

- Här anges enhetens fullständiga namn.
 - Typ av namn (nameType) ska inte anges.

Address

Uppgift om enhetens adress (Address) ska fyllas i här. Uppgift ska lämnas om landskod (CountryCode) för enhetens adress samt fullständig adress. Det finns två alternativ för att ange adress (Address_Type)– AddressFix eller AddressFree. I första hand ska AddressFix användas. Se avsnitt IID i User Guide.

- Här anges landskod (CountryCode) för den stat som adress hör hemma i.
 - Vid svensk adress anges SE.
 - Vid ej svensk adress anges det landets landskod, t.ex. FI för Finland eller US för USA.
- Här anges enhetens fullständiga adress.

6.9 AcctHolderType

I detta avsnitt ska uppgifter lämnas om vilken typ av kontohavare (AcctHolderType) som en enheten (Organisation) är. Följande uppgifter är möjliga att fylla i:

- **FATCA101** = Owner-Documented FI with specified US owner(s)
- **FATCA102** = Passive Non-Financial Entity with substantial US owner(s)
- **FATCA103** = Non-Participating FFI
- **FATCA104** = Specified US Person
- **FATCA105** = Direct Reporting NFFE

I rapporteringen för inkomståret 2014 ska enbart uppgifterna FATCA102 (enhet där en eller flera amerikanska fysiska personer har bestämmande inflytande) eller FATCA104 (enhet som är amerikansk person) användas.

- För enhet (Organisation) där en eller flera amerikanska fysiska personer har bestämmande inflytande ska FATCA102 anges.
 - Observera att uppgift då även ska fyllas i avsnittet SubstantialOwner (se nedan vid punkt 6.10)
- För enhet (Organisation) som är amerikansk person ska FATCA104 anges.

Observera att FATCA103 (icke FATCA-deltagande finansiellt institut) **inte** ska användas i rapporteringen avseende inkomståret 2014 samt att FATCA101 och FATCA105 inte ska användas vid rapportering i Sverige.

6.10 SubstantialOwner

Om kontoinnehavaren är en sådan enhet (FATCA102) där amerikanska personer har ett bestämmande inflytande (SubstantialOwner) ska uppgifter lämnas om dessa personer. Uppgift kan lämnas om en eller flera personer. SubstantialOwner är uppdelad i sex delar; ResCountryCode, TIN, Name, Address, Nationality och BirthInfo (se bild på sidan 27 i User Guide).

ResCountryCode

Landskod för hemvist (ResCountryCode) avser vilket land som personen med bestämmande inflytande har sin hemvist i.

- Uppgiften ska **inte** fyllas i.

TIN

Uppgift om amerikanskt skatteregistreringsnummer (TIN) ska lämnas om sådant finns. Om amerikanskt skatteregistreringsnummer (US TIN) saknas ska istället födelsedatum fyllas i vid BirthInfo (se nedan).

- Här anges US TIN för personen med bestämmande inflytande.
 - Landskoden US ska anges i CountryCode_Type.

Om uppgift om andra TIN än US TIN finns för personen med bestämmande inflytande ska uppgift lämnas även om dessa. T.ex. kan personen med bestämmande inflytande även ha ett svenskt personnummer eller samordningsnummer. Denna uppgift lämnas då i en egen rad/fält.

- Här anges TIN samt landskod i CountryCode_Type för personen med bestämmande inflytande.
 - För ett svenskt personnummer anges det samt landskoden SE

Name

Uppgift om namn (Name) på personen med bestämmande inflytande ska fyllas i här. Uppgift ska lämnas om för- och efternamn. Flera avfälten (NamePerson_Type, PrecedingTitle, Title, MiddleName, NamePrefix, GenerationIdentifier, Suffix och GeneralSuffix) är sådana som inte ska användas vid rapporteringen. För mer information se avsnitt IIc i User Guide.

- Här anges fullständigt namn (för- och efternamn) för personen med bestämmande inflytande.

Address

Uppgift om adress (Address) för personen med bestämmande inflytande ska fyllas i här. Uppgift ska lämnas om landskod (CountryCode) för personens adress samt fullständig adress. Det finns två alternativ för att ange adress (Address_Type)– AddressFix eller AddressFree. I första hand ska AddressFix användas. Se avsnitt IID i User Guide.

- Här anges landskod (CountryCode) för den stat som adress hör hemma i.
 - Vid svensk adress anges SE.
 - Vid ej svensk adress anges det landets landskod, t.ex. FI för Finland eller US för USA.
- Här anges fullständiga adress för personen med bestämmande inflytande.

Nationality

Uppgift om medborgarskap (Nationality) ska inte lämnas.

- Uppgiften ska **inte** fyllas i.

BirthInfo

Uppgift om födelsedatum (BirthInfo) ska lämnas om US TIN saknas (se ovan under TIN)

- Här anges kontohavarens födelsedatum i formatet ÅÅÅÅ-MM-DD,
 - **Exempel** 1975-01-21.

- City, CitySubentity, CountryInfo, CountryCode och FormerCountryName ska **inte** fyllas i.

Observera att födelsedatum ska anges även om uppgift lämnas om svenskt personnummer eller samordningsnummer under TIN.

7 XML-filen för FATCA-kontrolluppgifter

FATCA-kontrolluppgifter ska lämnas in till Skatteverket i en XML-fil, en rapport med kontrolluppgifter. Filnamnet ska inledas med ordet FATCA_ och filtypen ska vara .xml.

Filen ska vara korrekt ifylld och validerad mot schema FATCA-XMLv1.1. Schemat finns att tillgå på IRS webbplats <http://www.irs.gov/Businesses/Corporations/FATCA-XML-Schemas-and-Business-Rules-for-Form-8966>.

I en rapport (XML-fil) med FATCA-kontrolluppgifter får det bara finnas uppgifter från en uppgiftslämnare (ReportingFi), d.v.s. en rapport per Reporting FI.

Skatteverket har ingen egen funktionalitet för att testa filernas kvalitet.

8 Lämna in via filöverföring (e-transport)

Rapporter med FATCA-kontrolluppgifter lämnas i första hand in via filöverföring (e-transport). E-transport kräver Steria-certifikat och avtal med Skatteverket. Det går att lämna filer maskinellt eller manuellt. Du kan läsa mer om e-transport och filöverföring på Skatteverkets webbplats www.skatteverket.se. Direkt länk:

<http://www.skatteverket.se/foretagorganisationer/sjalvservice/allaetjanster/tjanster/etranspor.t.4.914a0a103599d40d58000807.html>

För att lämna in XML-filer med FATCA-kontrolluppgifter via e-transport så ska teknisk support kontaktas (se nedan). Teknisk support säkerställer att det finansiella institut får behörighet att lämna in FATCA-kontrolluppgifter via e-transport.

Lämna in manuellt

För att lämna in manuellt via tjänst på www.skatteverket.se ska följande produkt användas:

Produktion: SKV.Fatca

Lämna fil(er) till e-transport

Produkt: SKV.Fatca

[Lista tidigare inlämnade filer...](#)

SKV.Fatca

Etikettfil

Datadel 2

Med Datadel menas FATCA_<NAMN>.xml, mer om filerna finns under avsnitt 7. Etikettfil ska inte användas i samband med FATCA.

Lämna in maskinellt

För att lämna in maskinellt ska följande produkt användas:

Produktion: Uuid: 27e2a27b-c483-fe5f-40ec-067c437265a4

Acceptanstest: Uuid: 83a87f9e-c342-f9a9-4b95-0de3b7ba3991

Steria-certifikat

Beställning av organisationscertifikat sker via Sterias hemsida <http://eid.steria.se>, välj Beställning av e-legitimationer, välj produkt serverlegitimation. Där fyllar man i uppgifter om organisation, miljö, faktureringsinformation. Den ifyllda pdf:en ska därefter skrivas under av behörig firmatecknare och postas till Sterias Kundservice. REK-brev med information för att hämta certifikatet kommer ca en vecka senare. Certifikatet hämtas via Sterias hemsida och installeras därefter i den lokala miljön beroende på teknisk lösning.

Kvittens

Vid inlämning av filer via eTransport får du alltid en mottagningskvittens på överförda filer. Blir det fel vid överföringen får du ett felmeddelande. Om du inte får någon kvittens innebär det att din fil inte har mottagits av Skatteverket.

Observera att kvittensen inte innebär att Skatteverket har kontrollerat kvaliteten på filens innehåll.

Teknisk support e-transport

Vid tekniska frågor eller problem angående e-transport vänligen kontakta Teknisk support på telefonnummer 0771-787787 måndag-torsdag 08.00-18.00 samt fredag 08.00-16.00 alternativt epost tea.gavle@skatteverket.se.

9 Inlämning på fysiskt media

FATCA-kontrolluppgifter ska i första hand lämnas in via e-transport, men de kan även lämnas in på ett fysiskt media (cd, dvd, usb) till Skatteverket. Datamediet kan vara av typen

- CD-R(W)
- DVD+/-R(W)
- USB

Mediet ska förses med en etikett som innehåller följande:

- Produkt
- medielämnarens organisationsnummer, namn och adress
- kontaktperson, telefonnummer

Exempel på en etikett vid inlämnande av FATCA-kontrolluppgifter på fysiskt media:

FATCA-KU

567890-7890

Storbanken

Husgatan 11

111 11 Storby

Arne Bankman 02-11 12 13

De finansiella institut som avser att använda fysiskt media för att lämna in FATCA-kontrolluppgifter ska kontakta Skatteverket via epost (fatca-ides@skatteverket.se) för ytterligare instruktioner om var och när uppgifterna kan lämnas in.

Observera att mediet INTE ska skickas till Skatteverkets inläsningscentral.

10 Länkar till FATCA-sidor

10.1 Skatteverkets FATCA-information

Skatteverkets information om FATCA finns här www.skatteverket.se/fatca

10.2 IRS webbplats om FATCA

IRS samlade information om FATCA finns att tillgå här www.irs.gov/fatca och IRS information om FATCA XML (Form 8966) finns här <http://www.irs.gov/Businesses/Corporations/FATCA-XML-Schemas-and-Business-Rules-for-Form-8966>

10.3 US Treasury webbplats om FATCA

Amerikanska finansdepartementets sidor om FATCA där det bl.a. finns information om vilka länder som har FATCA-avtal finns här <http://www.treasury.gov/resource-center/tax-policy/treaties/Pages/FATCA.aspx>